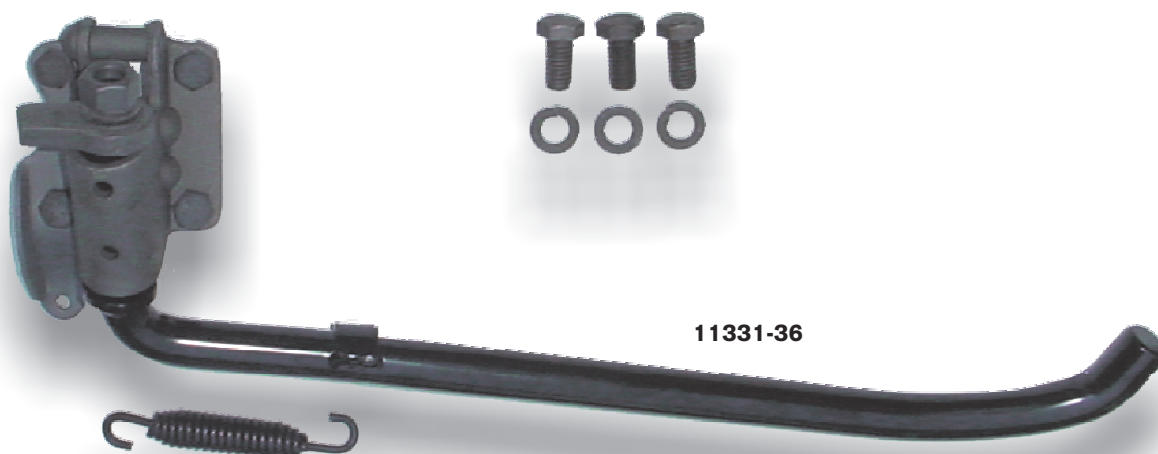


Seitenständer



Seitenständer exakte Replica Knucklehead, Panhead, Flathead Big Twin 1936-57

Passt an alle 4-Gang Modelle von 1936-86 und FXST bis 1988.

11331-36 Seitenständer, kpl., 1936-57 exakte Repro.
Schwarz / brüniert, OEM 50003-36

11331-36C Seitenständer, kpl., 1936-57 exakte Repro.
Chrom, OEM 50003-36