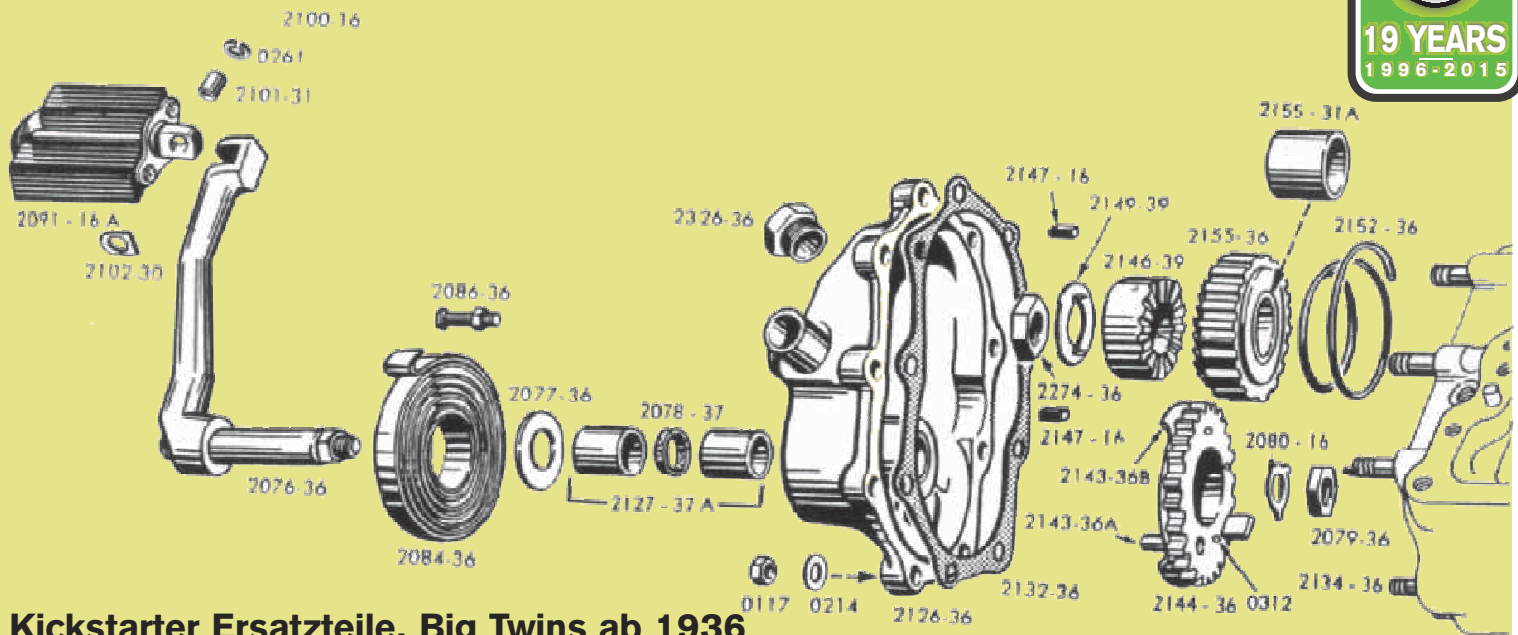


Kickstarter Big Twin



Kickstarter Ersatzteile, Big Twins ab 1936

Kickerdeckel, 4-Gang

- 2126-36A Originalersatz, 1936-48, glatt,
- 2126-36 Originalersatz, 1936-48, gerippt,
- 2126-78 Ersatz ab 1948, poliert,
- 2126-78C Ersatz ab 1948, Chrom,
- 2126-M1 Heavy-Duty, ab 1936, Chrom,
- 2132-36 Dichtung, Kickerdeckel,

Ersatzteile, Kickerdeckel

- 2127-37A Buchsen-Set (3) im Deckel,
- 2127-M1 Buchsen-Set (3) im Deckel, +.005" Übermaß,

Ersatzteile, Kickstarter

- 3813-30 Schraube, Anschlagplatte,
- 2145-36 Anschlagplatte, Starterritzel
- 2144-36 Zahnrad, Kickerwelle, 4-Gang, 24 Zähne,
- 2144-36A Zahnrad, Kickerwelle, 3-Gang & Reverse, 22 Zähne,
- 2146-39 Kickerkupplung,
- 2147-16 Keil, Kickerkupplung,
- 2149-39 Si-Blech, Kickerkupplung,,
- 2152-36 Feder, Starterkupplung,
- 2155-31A Buchse, Kickerritzel,
- 2155-36 Kickerritzel, Hauptwelle, 16 Zähne, 4-Gang,
- 2155-36A Kickerritzel, Hauptwelle, 18 T, 3-Gang & Reverse,
- 2274-36 Mutter, Kickerkupplung,

Muttern, Kickstarterdeckel

- 0117 Zink,
- 0117C Chrom,
- 0117HC Hutmutter, Chrom,
- 0117N NOS,
- 0117P parkerisiert,
- 0214 Unterlegscheibe, Mutter,

Stehbolzen, Kickerdeckel

- 2134-36 Stehbolzen, Deckel, 1-3/8",
- 2134-36A Stehbolzen, Deckel, 1-9/16",

Öleinfüllschrauben

Original-Style Öleinfüllschrauben:

- 2326-36 Zink,
- 2326-36C Chrom,
- 2326-36P parkerisiert,
- 2326-OS Übermass, Zink,
- 2326-OSC Übermass, Chrom