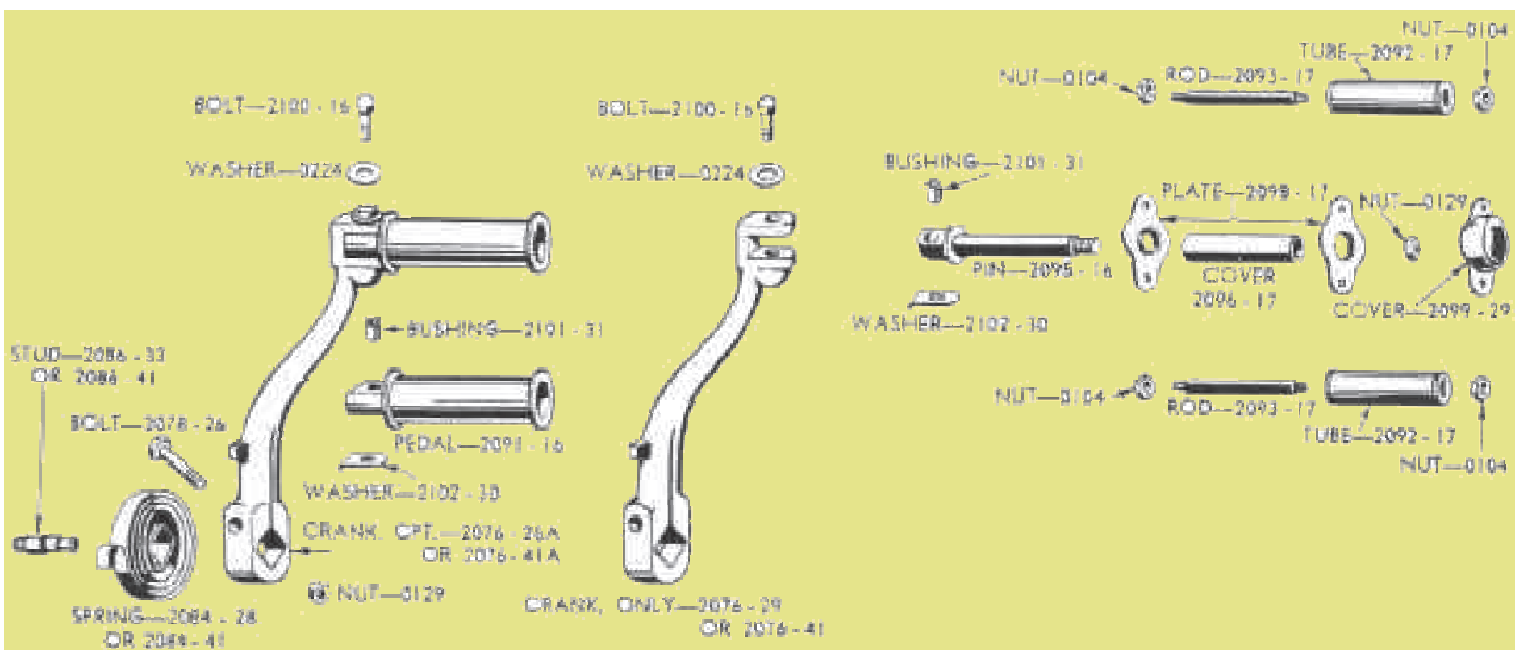


# Kickstarter 750'er WL



## Ersatzteile, Kickerarm, -Feder, -Pedal, 750'er Modelle

### Kickerarme

2076-41 schwarz,  
2076-41C Chrom,

### Bolzen+Mutter, Kickerarm

2078-26 Zink,  
2078-26C Chrom,

### Kickerfedern

2084-41 schwarz,  
2084-41C Chrom,

### Kickerfeder-Bolzen

2086-41 Zink,  
2086-41C Chrom,

### Kickerpedale

2091-16 ARMY,  
2091-16A Bicycle-Style, 1929- 54,  
Chrom,  
2092-17C WLC, org., Gebr.,

### Ersatzteile, Bicycle-Pedal

2092-17 Ersatzgummi, stück,  
2093-17 Pedalwelle & Muttern,  
für Gummis,  
2095-16 Pedalachse, Zink,  
2100-42 Befestigungs-Kit, Pedal,

