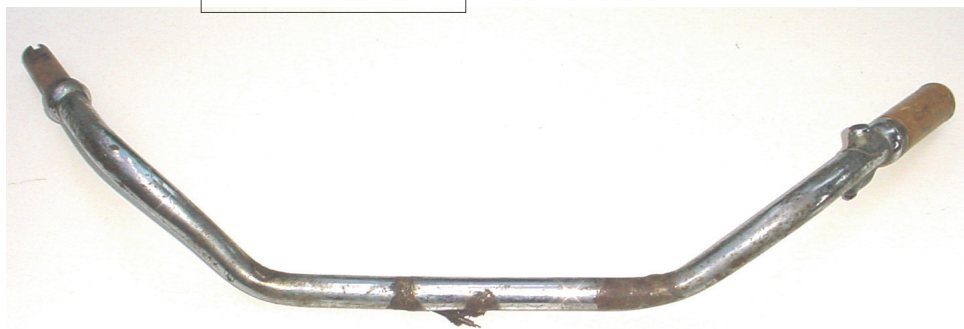
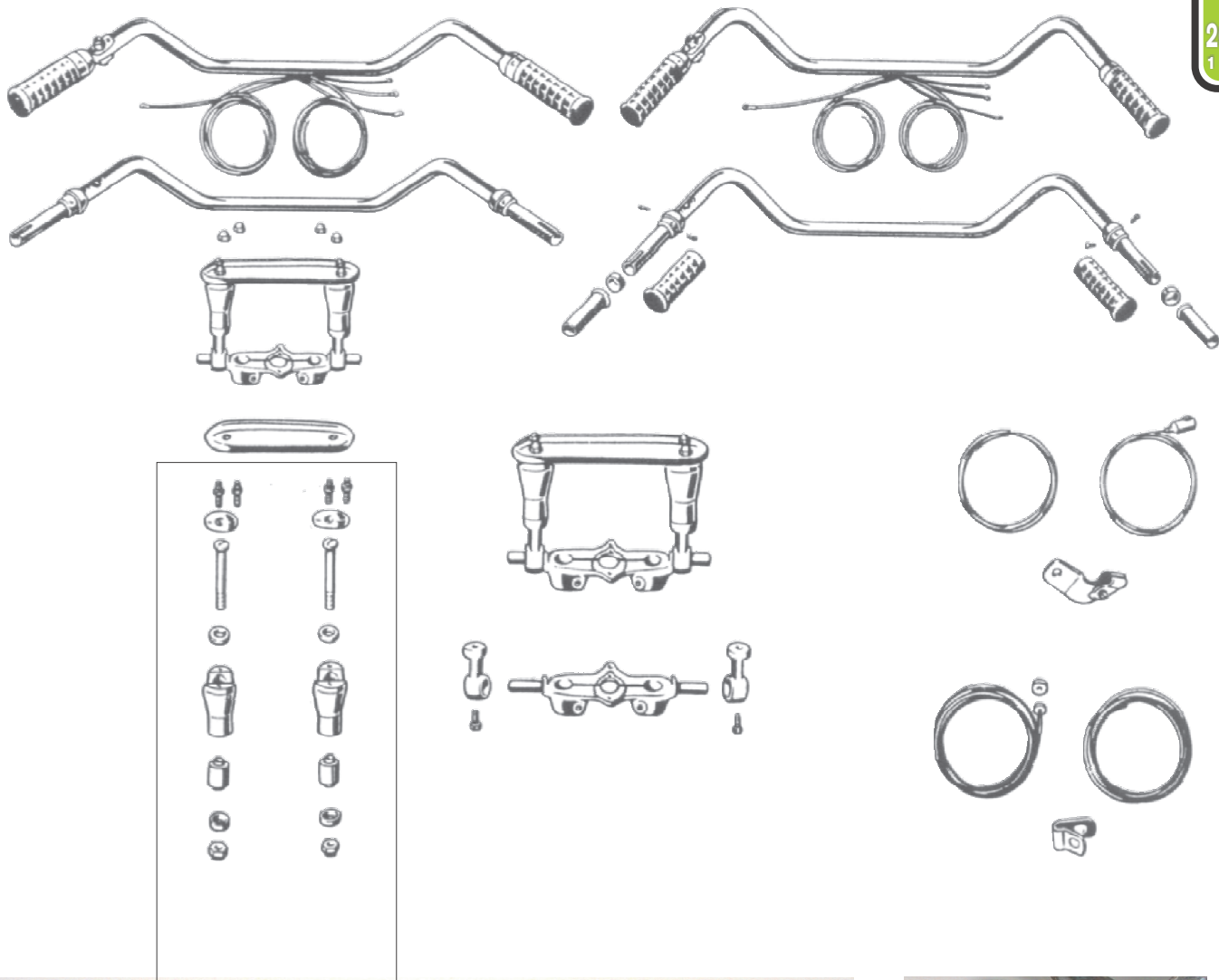


Lenker & Zubehör Hydra Glide 1949-1959 Panhead



Lenker Panhead FL 1949-1959

Replika für Hydra-Glide® Panhead FL 1949-59. Einteilige Lenker für innenliegende Züge.

- 3307-49 Lenker FL 49-53, schwarz, ers. OEM 56049-49
- 3307-49C Lenker, FL 49-53, Chrom, ers. OEM 56049-49
- 3307-54 Lenker, FL 54-59, schwarz, ers. OEM 56049-54
- 3307-54C Lenker, FL 54-59, Chrom, ers. OEM 56049-54

- 3307-49A Risers, FL 49-59, ers. OEM 56151-49, Chrom
- 3307-49B Niere, Riserabdeckung oben, inkl. Haltesatz, FL 49-59, ers. OEM 56165-49, 56167-49

Drehgriffsets mit allen benötigten Keinteilen und den innenliegenden Zügen (Griffgummis bitte separat bestellen, sind nicht enthalten), für beide Seiten: Gas und Zündverstellung:

- MM1114B Drehgriff-Set FL 1949-53, ers. OEM 56220-48, 56528-49, 56391-49, 56235-47, 56240-47, 56276-31
- MM1114A Drehgriff-Set FL 1954-64, ers. OEM 56220-53, 56288-53, 56216-53, 56383-54, 56502-54