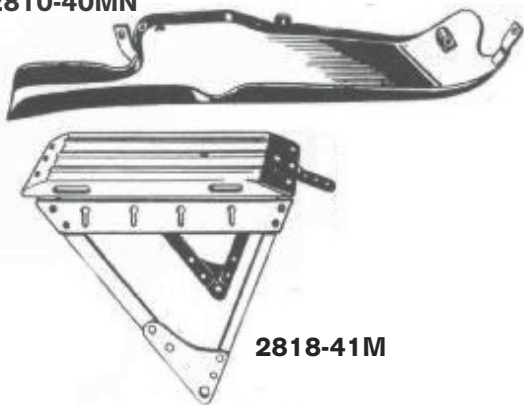


Ölbad-Luftfilter

Die US Militärmotorräder waren mit einem Ölbadluftfilter ausgestattet:

- 1401-42M Ölbadluftfilter, eckig
- 1430-41M Grundplatte für Ölbadluftfilter, orig., Gebraucht, OEM 29087-41
- 1430-41MN Grundplatte für Ölbadluftfilter, NOS, OEM 29087-41

2810-40MN



2818-41M

Unterfahrschutz, WLA-Militär, US Army

Der Unterfahrschutz diente dem Motorrad während der Fahrt in Einsatz und dem Soldaten, der sich im Gefecht zum Schießen hinter seine Maschine auf den Boden legte, als Schutz.

- 2810-40M Unterfahrschutz, orig., Gebraucht
- 2810-40MN Unterfahrschutz, als Reproduktion
- 2811-40M Montage-Schellen (3tlg.), für Unterfahrschutz

Militärgepäckträger US Army

Bekannt ist dieser Gepäckträger als Bestandteil der legendären WLA, dem amerikanischen „Warhorse“. – Er wurde aber auch auf UL-Modellen verwendet, ebenso wie auf Knucklehead®-Modellen.

- 2818-41M, Gepäckträger, ers. OEM 53403-17, 53404-26

Montage:

- 2820-41M Befestigungs-Kit, Militär-Gepäckträger, ers. OEM 53433-42, 2756
- 2820-41MC Befestigungs-Kit, Militär-Gepäckträger, Chrom, ers. OEM 53433-42, 2756

